

Rohrhaken

EN 362 für 3 Personen

CE 0158

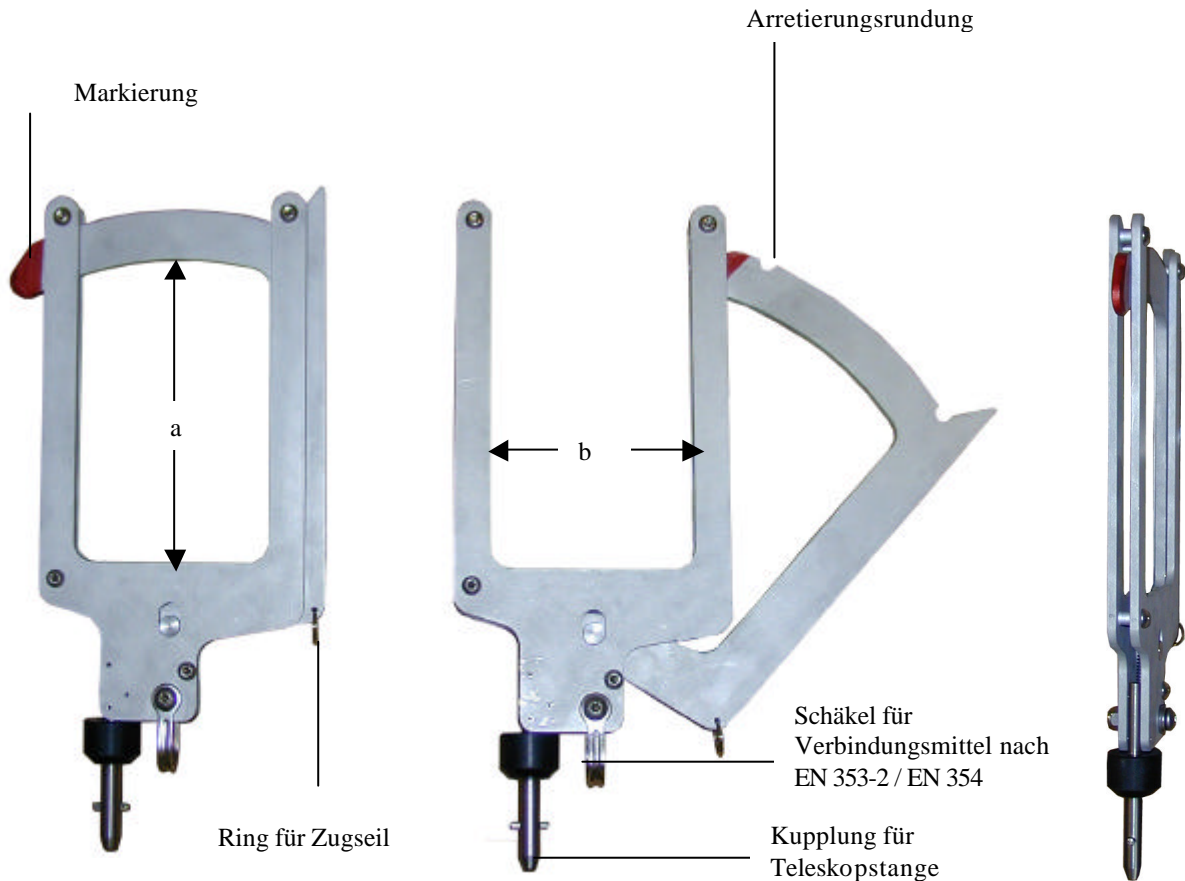


Abb. 1: RHK 135-200 geschlossen

Abb. 2: RHK 135-200 offen

Abb. 3: RHK 135-200 Seitenansicht

Eigengewicht: 1,8 kg
 Abmessungen: a = 135 mm
 b = 200 mm
 Nutzlast: 22 kN

Der Rohrhaken RHK 135 – 200 verfügt über eine Einzelzertifizierung. Eine Anwendung mit zertifizierten Verbindungsmittel nach EN 353-2 und 354 ist möglich. Der Rohrhaken ist mit verschiedenen Kupplungsarten (angepasst an die jeweilige Bauart der Teleskopstange) lieferbar.